

R O M A N I A
JUDETUL SALAJ
COMUNA GILGAU

GILGAU Nr.169, C.P 457140, Tel./Fax: 0260647250

E-mail: gilgau@primariagilgau.ro

CAIET DE SARCINI

Înlocuire de lămpi de iluminat public existente cu 280 de lampi de iluminat public LED 30w

Prezentul Caiet de sarcini este întocmit în concordanță cu necesitățile obiective ale autorității administrației publice locale Gilgău , cu respectarea în totalitate a regulilor de bază precizate în caietul de sarcini-cadru și în Regulamentul-cadru al serviciului de iluminat public.

Cerințe organizatorice minimale:

- a. Respectarea legislației, normelor, prescripțiilor și regulamentelor privind igiena și protecția mediului, urmărirea comportării în timp a sistemului de iluminat public, prevenirea și combaterea incendiilor;
- b. Montajul și întreținerea instalațiilor cu personal autorizat, în funcție de complexitatea instalației și specificul locului de muncă;
- c. O dotare proprie cu instalații și echipamente specifice necesare pentru executarea lucrărilor asumate prin contract.

Condiții de participare:

- Certificat constatator emis de ONRC din care să reiasă că operatorul economic este legal constituit, că nu se află în niciuna din situațiile de anulare a constituirii;
- Certificat constatator din care să reiasă lipsa datoriilor cu privire la plata impozitelor la bugetul local;

- Documente din care să reiasă că ofertantul este atestat ANRE pentru execuția de lucrări de instalații electrice pentru iluminat stradal.
- Listă a principalelor lucrări similare prestate în decursul ultimilor 3 ani.

Modul de prezentare a ofertei tehnice

Ofertantul trebuie să prezinte următoarele:

- O listă cu mijloacele materiale, tehnice și de transport;
- Dotări minime: responsabil tehnic cu execuția – minim 1, electricieni autorizați – minim 2, utilaj de ridicat tip PRB – 1 utilaj
- Pentru materialele folosite: corpuri de iluminat, console, brățară de susținere a consolei, conductoare, cleme de legătură se vor prezenta declarații de conformitate emise de producător, certificate de calitate emise de producător, certificate garanție.

Cerințe tehnice minime pentru materialele folosite:

1. Consolă de susținere

L= 1,5m

O curbă de 80°

Schema consolei este în anexa 1.

Material: oțel zincat conform Standard EN10255, calitate oțel S195T, grosime 2,9mm, diametru țevă 42,4mm

O dată cu oferta se vor depune și documentele care să ateste calitatea materialelor și certificate de conformitate emise de producător.

2. Brățară de susținere a consolei, corespunzătoare mărimii stâlpului (SE4, SE10, SE11)

Pentru fiecare stâlp se vor folosi două brățări (1set) realizate din platbandă din oțel zincat tip 5052DIN 25x4mm, conform DIN EN 50164-2 (VDE 0185 partea 202), zincată cu un strat de zinc de 500g/m² (cca 70 μm), prin imersie.

3. Legătura electrică la rețeaua de distribuție a energiei electrice se va executa cu cleme de legătură tip CDD-IL, conform specificațiilor:

Curent nominal 15A

Secțiunea conductorului principal va fi AL 25-70mm²

Secțiunea conductorului derivat, din cupru (Cu), va fi de 1,5 mm²; 2,5mm²; 4mm²

Clema de legătură tip CDD-IL trebuie să fie din material termoplast, rezistentă la variații de temperatură între -30⁰C – +40⁰C și la acțiunea agenților atmosferici.

4. Conductor

Conductor tip H05VV-F 3x1,5mm² cu următoarele specificații:

Conductor flexibil de cupru, clasa 5, conform SRCEI 60228

Izolație din PVC tip TI2, conform SRHD211S4:2004

Manta de PVC tip TM2 conform SRHD211S4:2004

Conform cu directiva de joasă tensiune CE73/23/EEC

Legătura conductorului cu corpul de iluminat se va realiza prin cositorire, iar izolația va fi efectuată cu tub termocontractil.

La fiecare lampă se va verifica rezistența la izolație și calitatea izolației cu megaohmetru 5000V cc.

Rezistența de izolație să nu fie mai mică de 100MΩ, inclusiv a corpului de iluminat.

Pentru fiecare lot de 30 de lămpi se va emite un buletin de verificare a rezistenței de izolație.

Megaohmetrul cu care se va realiza verificare trebuie să aibă verificare metrologică valabilă la data verificării; se va atașa la ofertă o copie a certificatului de etalonare, conform cu originalul.

Beneficiarul/un reprezentant al său trebuie să participe la verificare.

5. Corp de iluminat

Lămpă LED 30w, specială pentru iluminat stradal

Putere LED: 30w

Alimentare AC 230V, frecvență nominală: 50Hz

Temperatura de funcționare $-20^{\circ} + 50^{\circ}$ C

Luminozitate minim 3100lm, culoare luminoasă: 5600-7000K

Durată de viață minim 50000h

Grad de izolație IP-67

Rezistență la impact minim IK 0,8

Randament luminos, minim 0,95

Indice de redare a culorii minim 82

Carcasă: aluminiu

Certificate de conformitate să fie emise de producător.

Protecție la supratensiuni de minim 18kV pentru o durată de 25 ms

Prezentarea ofertei financiare

Pentru realizarea ofertei financiare se vor calcula tarife fără TVA, stabilite pe fiecare operație în parte, după cum urmează:

| Nr. crt. | Denumire material/servicii | Cantitate | UM | Preț unitar fără TVA |
|----------|---------------------------------------|-----------|--------|----------------------|
| 1 | Corp iluminat stradal LED 30 W | 280 | Buc | |
| 2 | Consolă pentru iluminat stradal 1,5 m | | Buc | |
| 3 | Conductor CYYF 3x1,5 mm ² | | m | |
| 4 | Clemă de legătură | | Set (2 | |

| | | | | |
|---|---------------------------------------|--|----------------|--|
| | tip CDD il | | buc) | |
| 5 | Brătară susținere consolă pe stîlp | | Set (2 buc) | |
| 6 | Manoperă montaj+ demontaj AIL | | Buc | |
| 7 | Utilaj | | Buc | |

*AIL-Ansamblu de iluminat stradal

Stabilirea ofertei câștigătoare

Comisia de evaluare va analiza și verifica fiecare ofertă din punct de vedere al elementelor tehnice propuse și al aspectelor financiare pe care le implică. Ofertele incomplete sau care dețin necorelări între datele prezentate vor fi respinse. Solicitățile de clarificări vor viza doar confirmarea sau completarea unor documente depuse în ofertă și nu prezentarea documentelor care lipsesc.

Oferta câștigătoare va fi declarată cea care are prețul cel mai mic.

Valoarea ofertei finale va fi calculată luând în considerare tarifele unitare, fără TVA.

Recepție și verificări

Achizitorul are dreptul de a verifica modul de prestare a serviciilor pentru a stabili conformitatea lor.

Verificările vor fi efectuate numai cu notificarea prealabilă a prestatorului cu privire la ziua și ora stabilită pentru verificare.

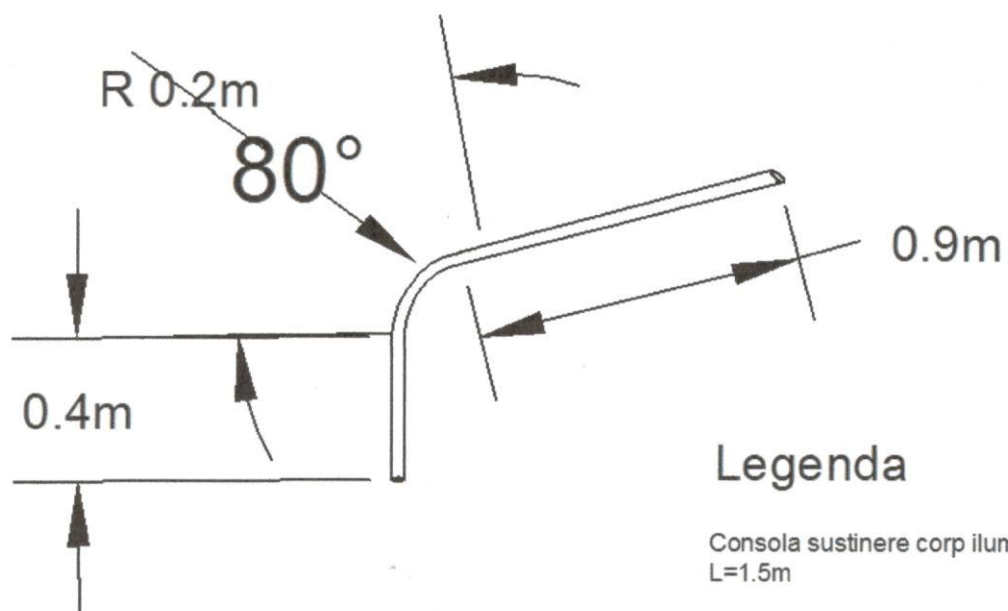
Achizitorul are obligația de a notifica, în scris, identitatea reprezentanților săi împuterniciți pentru acest scop.

Primar,

Ungur Cristian



Anexa 1



Legenda

Consola sustinere corp iluminat
L=1.5m