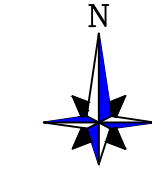


Verificator/ Expert	Nume	Semnatura	Cerinta	REFERAT de verificare/RAPORT de expertiza tehnica
S.C. DIRIPRO EDIL 2010 S.R.L. CUI 33882921 J30/771/2014 Satu Mare, str. Jiului nr.2/57 tel. 0740.212.092 fax. 0361419497				Beneficiar: COMUNA GILGAU, JUD. SALAJ Titlu proiect: Construire retea de canalizare in satele Glod, Barsau Mare si Capalna
Specificatie	Nume	Semnatura	SCARA	Proiect nr.
Sef Proiect	ing. Pop Marcel		1:50.000	014/ S.F./ 2017
Proiectat	ing. Pop Marcel		data	Faza S.F.
Desenat	ing. Pop Marcel		iun.2017	Plansa nr. 1
				comuna Gilgau, jud. Salaj Plan de incadrare in teritoriu



PLAN DE INCADRARE IN ZONA
 Scara
 1: 10.000



Intrare GLOD
 INCEPUT PROIECT
 DN IC
 Km 89+828.84

Retea de canalizare si satie de epurare proiectata Glod

Retea de canalizare Barsau Mare
 BÎRSĂU MARE

Intrare Gilgău
 DN IC
 Km 82+456.72

Iesire Barsau Mare
 DN IC
 Km 86+224.66

GURA VLADESEI
 DN IC
 Km 80+300.69

Statie de pompare la CV Gilgau ,statie intermediara de pompare la Gura Vladesei

Intrare Capalna
 DN IC
 Km 79+100.69

Retea de canalizare menajera Capalna

IESIRE CĂPALNA
 DN IC
 78+138.05

Verificator/ Expert	Nume	Semnatura	Cerinta	REFERAT de verificare/RAPORT de expertiza tehnica
<p>S.C. DRIPRO EDIL 2010 S.R.L. CUI 3886201800707014 Salta Mare, Str. Juiului nr.2/57 tel. 0740.222.000 fax: 0740.419497</p>				Beneficiar: COMUNA GILGAU, JUD. SALAJ
Titlu proiect:				Plan nr.
Specificatie	Nume	Semnatura	SCARA	Construire retea de canalizare in satetele Glod, Barsau Mare si Capalna
Sef Proiect	ing. Pop Marcel		1:10.000	Faza S.F.
Proiectat	ing. Pop Marcel		data	comuna Gilgau, jud. Salaj
Desenat	ing. Pop Marcel		iun 2017	Plan de incadrare in zona constructiilor din zona
				2

Iesire GLOD

DN 1C
Km 88+357.63

DN 1C
Km 88+148.50

DN 1C
Km 87+328.50
Intrare Barsau

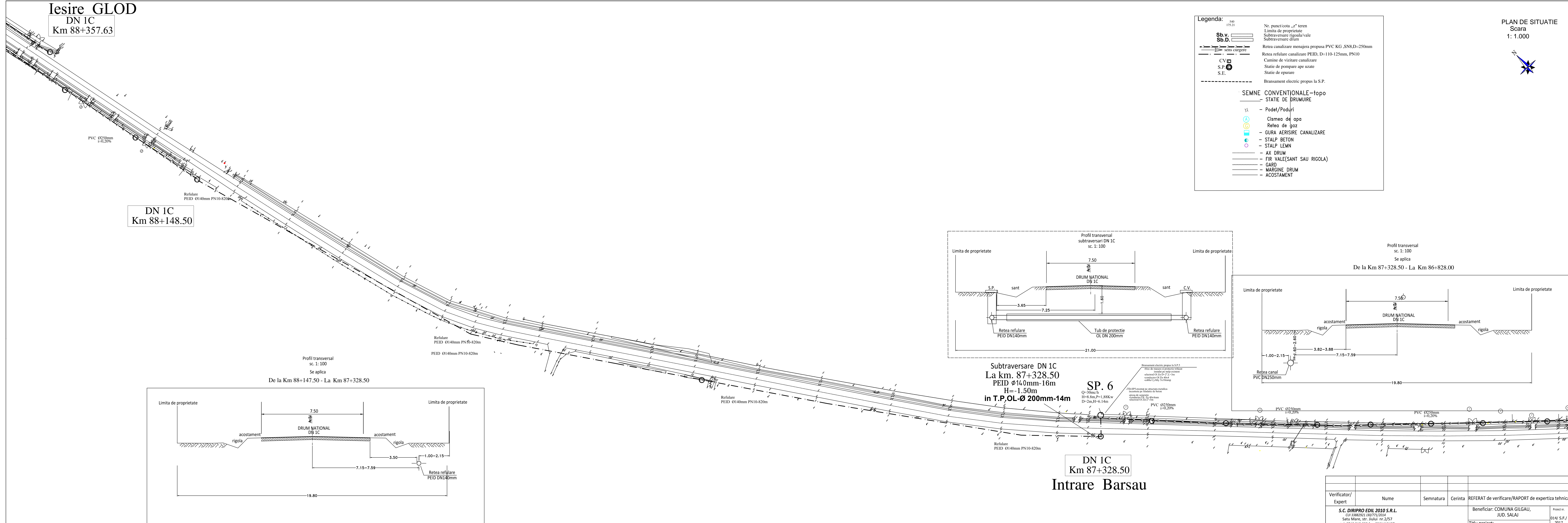
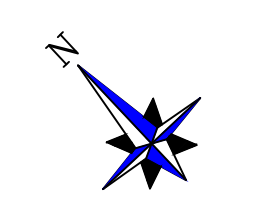
Legenda:

- Nr. punct/cota „m” teren
- Limita de proprietate
- Subtraversare rigola/vale
- Subtraversare drum
- Retea canalizare menajera propusa PVC KG ,SN8,D=250mm
- Retea refulare canalizare PEID, D=110-125mm, PN10
- Camine de vizitare canalizare
- Statie de pompare ape uzate
- Statie de epurare
- Bransament electric propus la S.P.

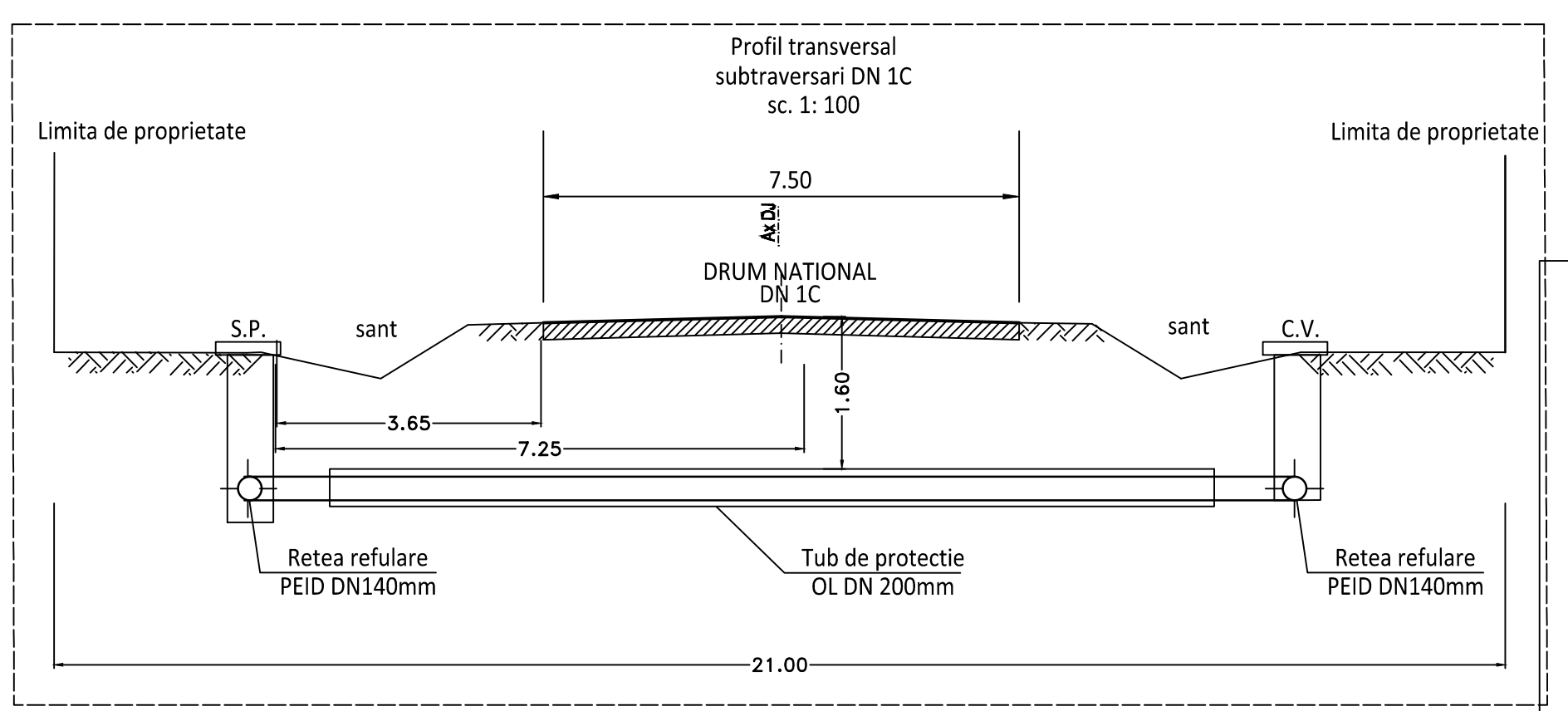
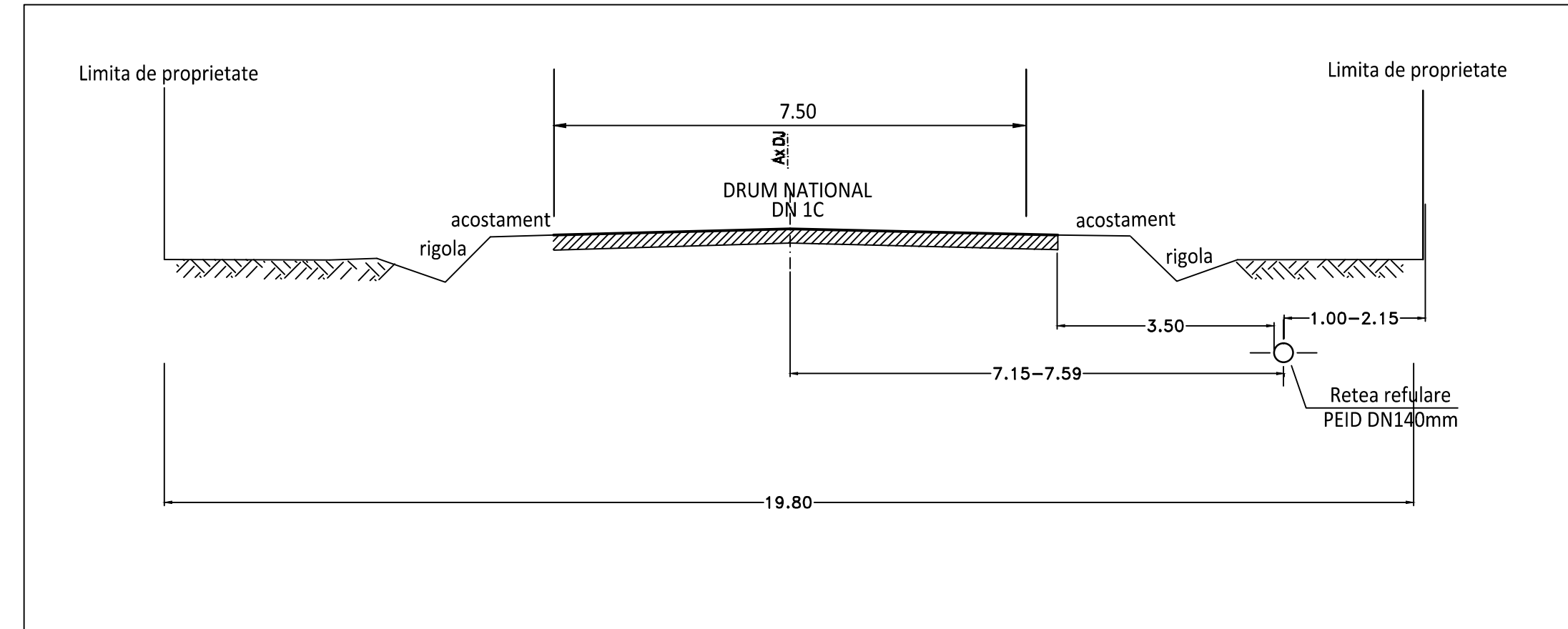
SEMNE CONVENTIONALE-topo

- STATIE DE DRUMUIRE
- Podet/Podujri
- Cisnea de apa
- Retea de gaz
- GURA AERISIRE CANALIZARE
- STALP BETON
- STALP LEWN
- AX DRUM
- FIR VALE(SANT SAU RIGOLA)
- GARD
- MARGINE DRUM
- ACOSTAMENT

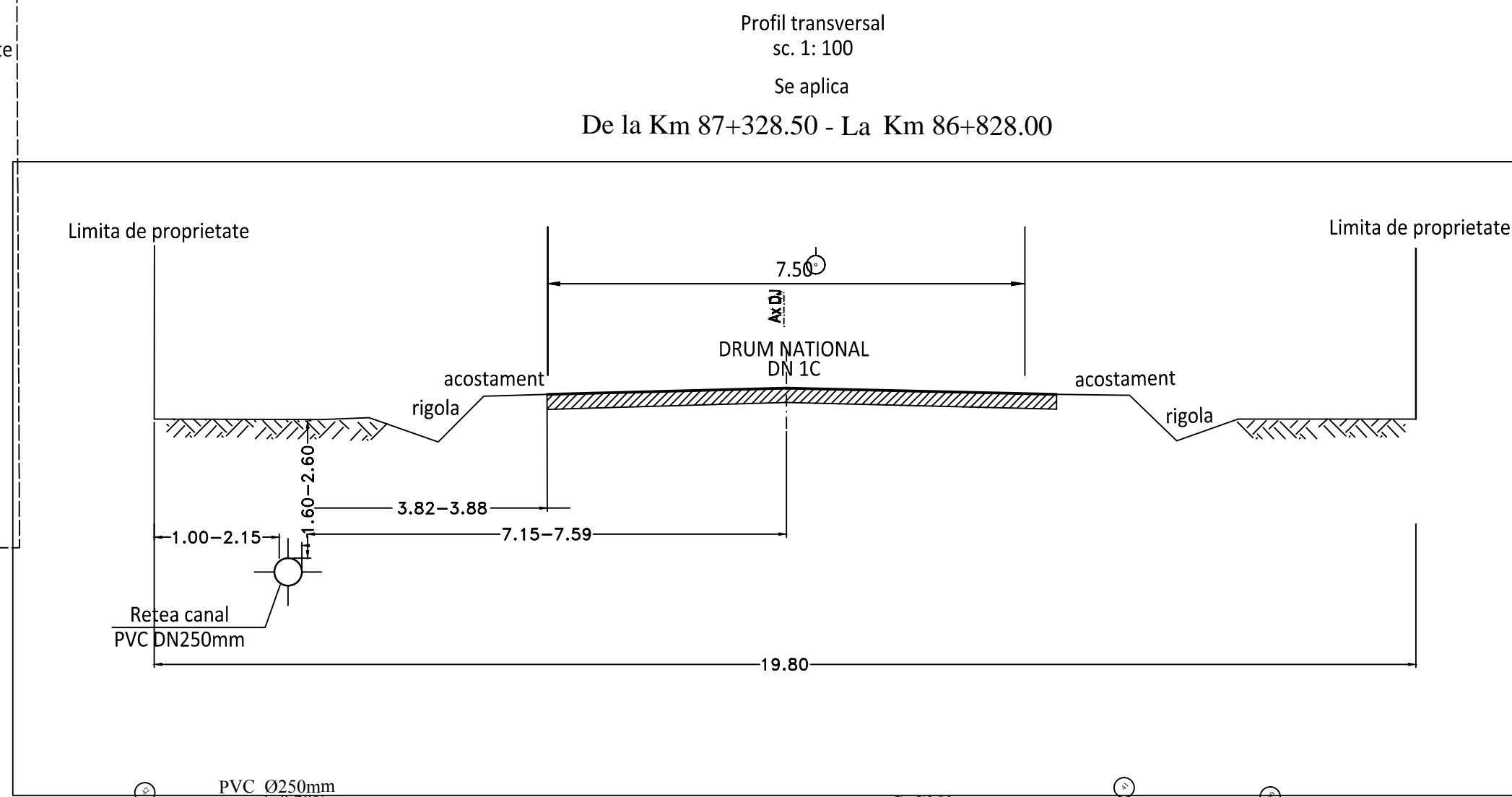
PLAN DE SITUATIE
Scara
1: 1.000



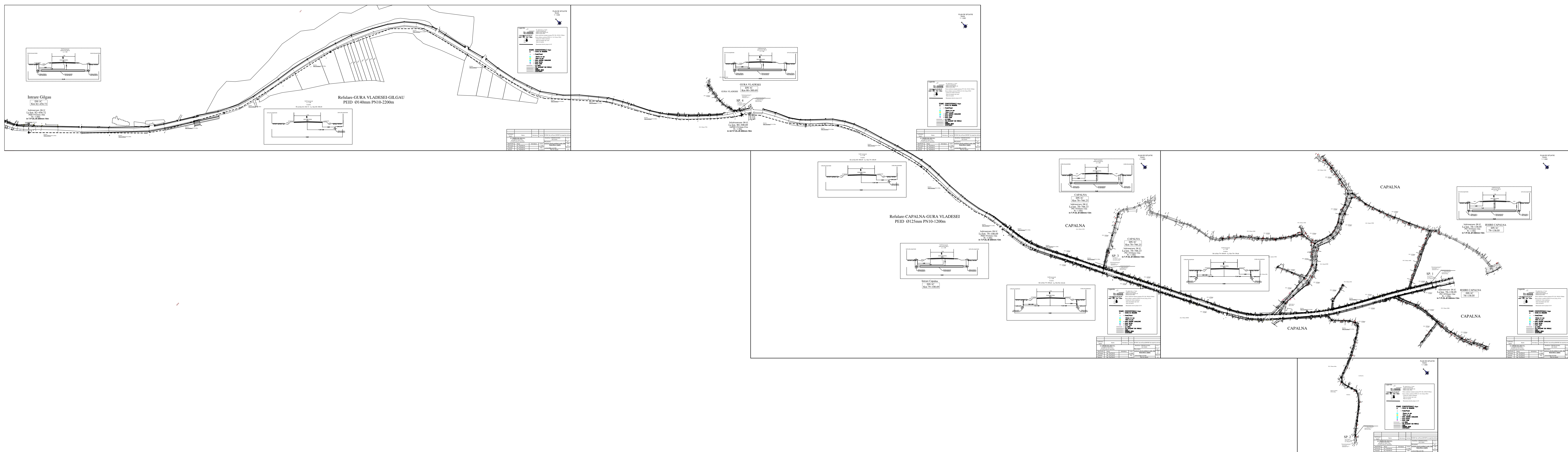
Profil transversal
sc. 1: 100
Se aplica
De la Km 88+147.50 - La Km 87+328.50

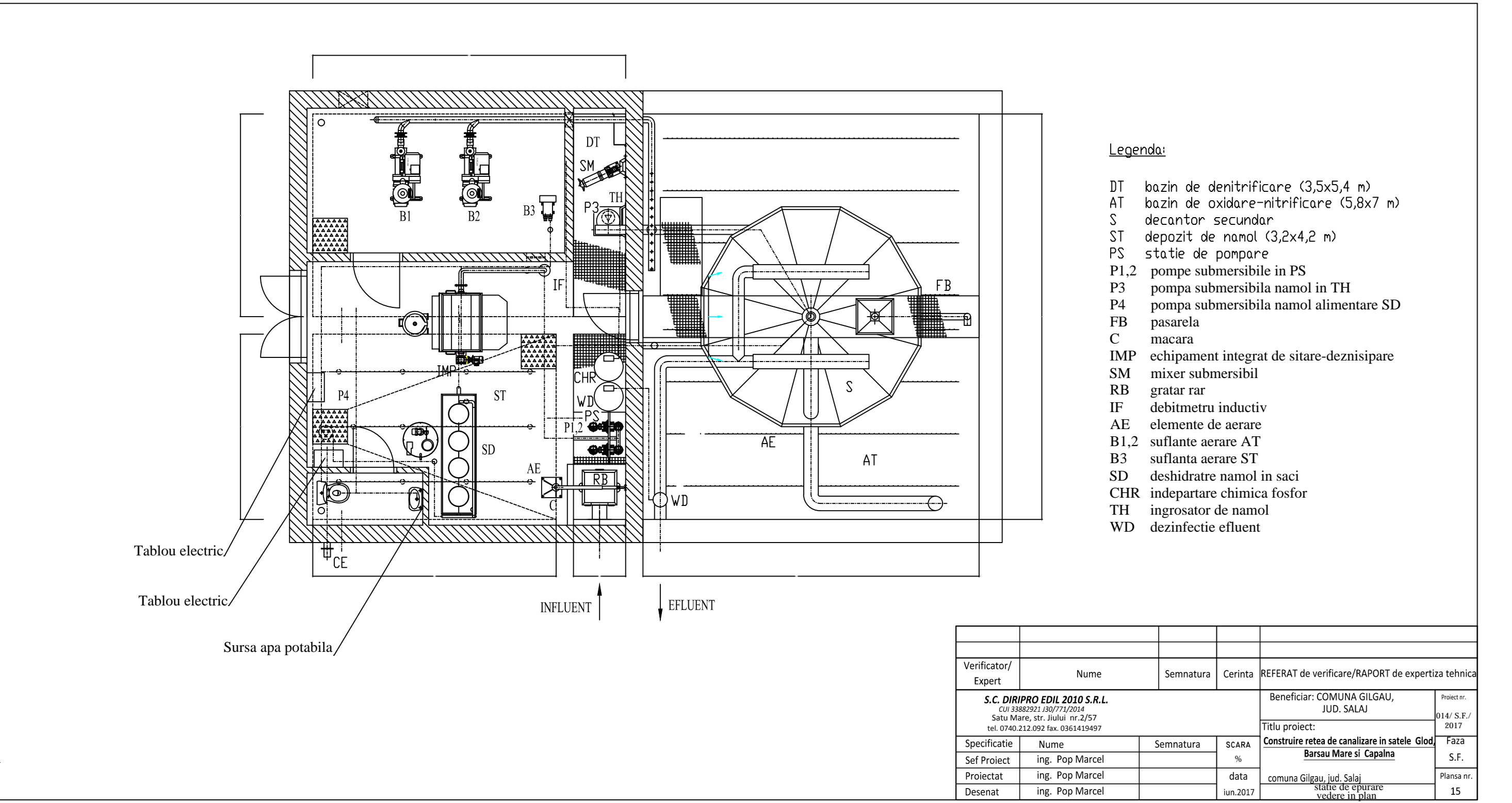


Subtraversare DN 1C
La km. 87+328.50
PEID Ø140mm-16m
H=-1.50m
in T.P.OL-Ø 200mm-14m

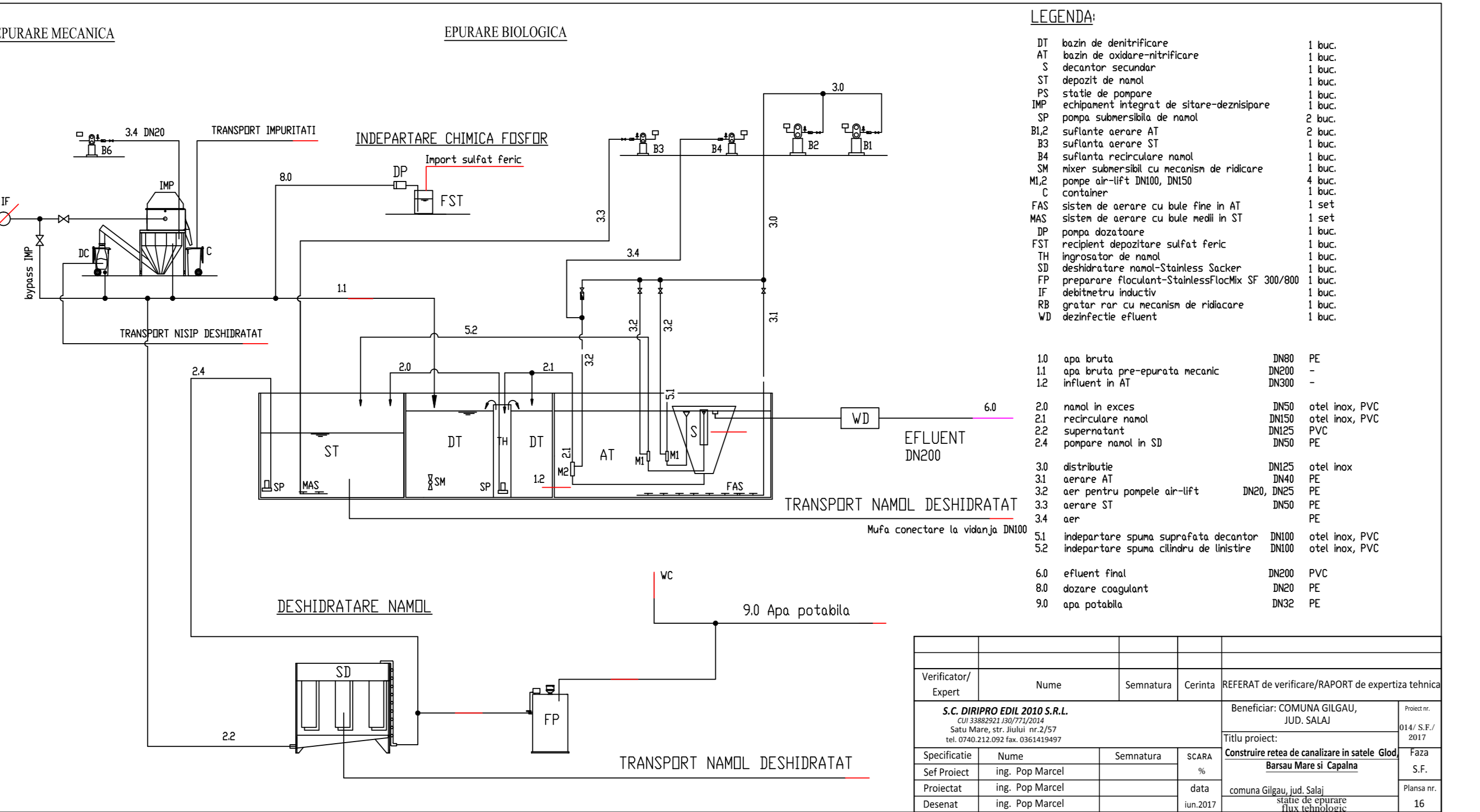


Verificator/ Expert	Nume	Semnatura	Cerinta	REFERAT de verificare/RAPORT de expertiza tehnica
<p>S.C. DIRIPRO EDIL 2010 S.R.L. CUI 38882921 130/771/2014 Sala Mare, Str. Iulianei nr.2/57 tel. 0740.212.092 fax. 0361419497</p>				Beneficiar: COMUNA GILGAU, JUD. SALAJ
Specificatie	Nume	Semnatura	SCARA	Titlu proiect:
Sef Proiect	ing. Pop Marcel		1:1.000	Construire retea de canalizare in satele Glod Barsau Mare si Capalna
Proiectat	ing. Pop Marcel		data	comuna Gilgau, jud. Salaj
Desenat	ing. Pop Marcel		jun.2017	Plan de situatie
				Proiect nr. 014/ S.F./ 2017
				Faza S.F.
				Plansa nr. 6

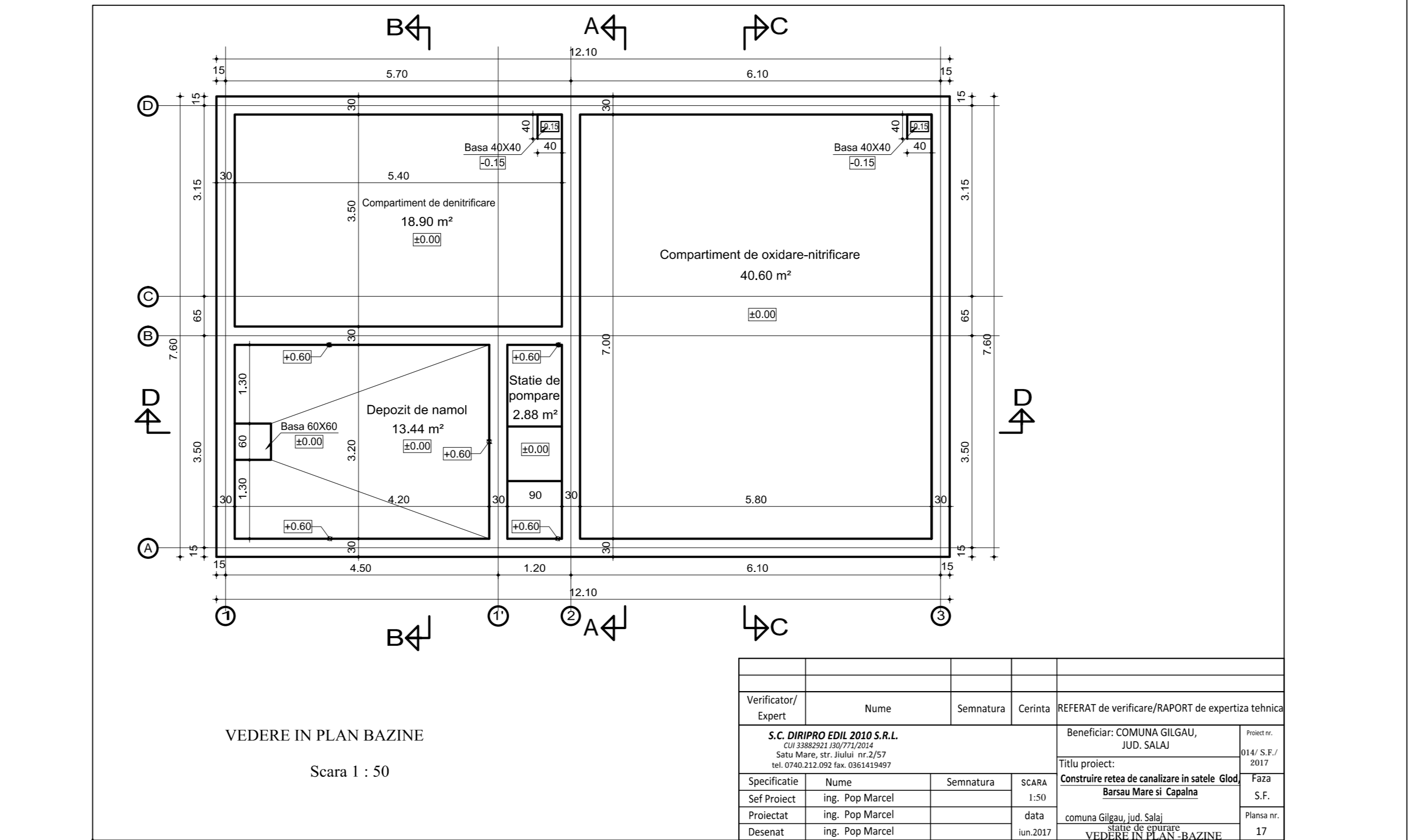




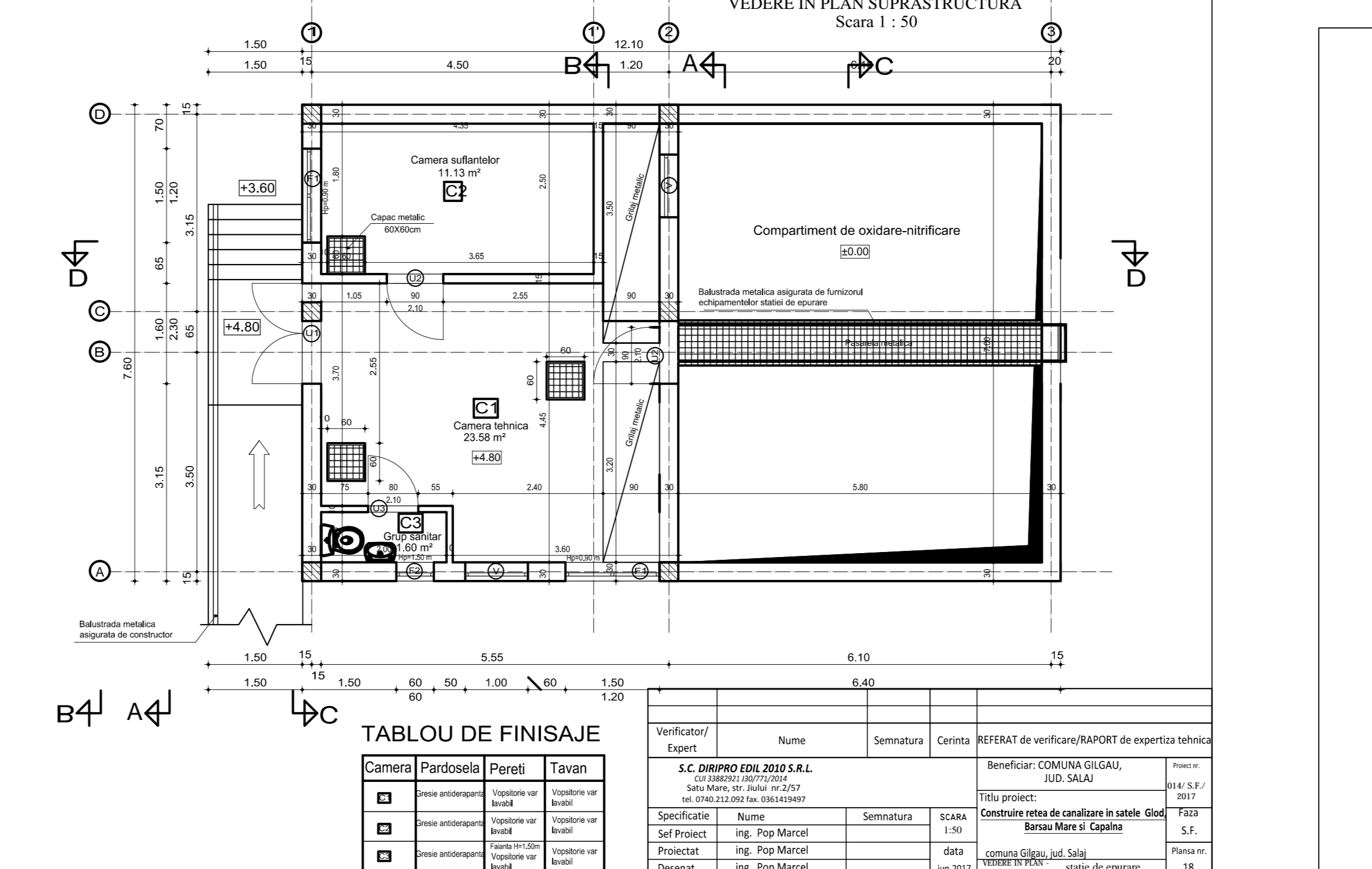
Verificator/Expert	Nume	Semnatura	Centra	REFERAT de verificare/RAPORT de expertiza tehnica
S.C. DIMPRO EDU 2020 S.R.L.	Benedict COMANA GIGALU		100	1007
Titlu proiect:	CONSTRUCȚIA ȘI PUNEREA ÎN FUNCȚIUNE A STĂȚII DE TRATAMENT AL APĂRII			
Specificație	Nume	Semnatura	scara	Continutul este de consultat în sublinie. Date
Self-Proiect	Ing. Pop Marciș		1:50	5.1
Proiectat	Ing. Pop Marciș		data	10.10.2017
Desenat	Ing. Pop Marciș		data	10.10.2017



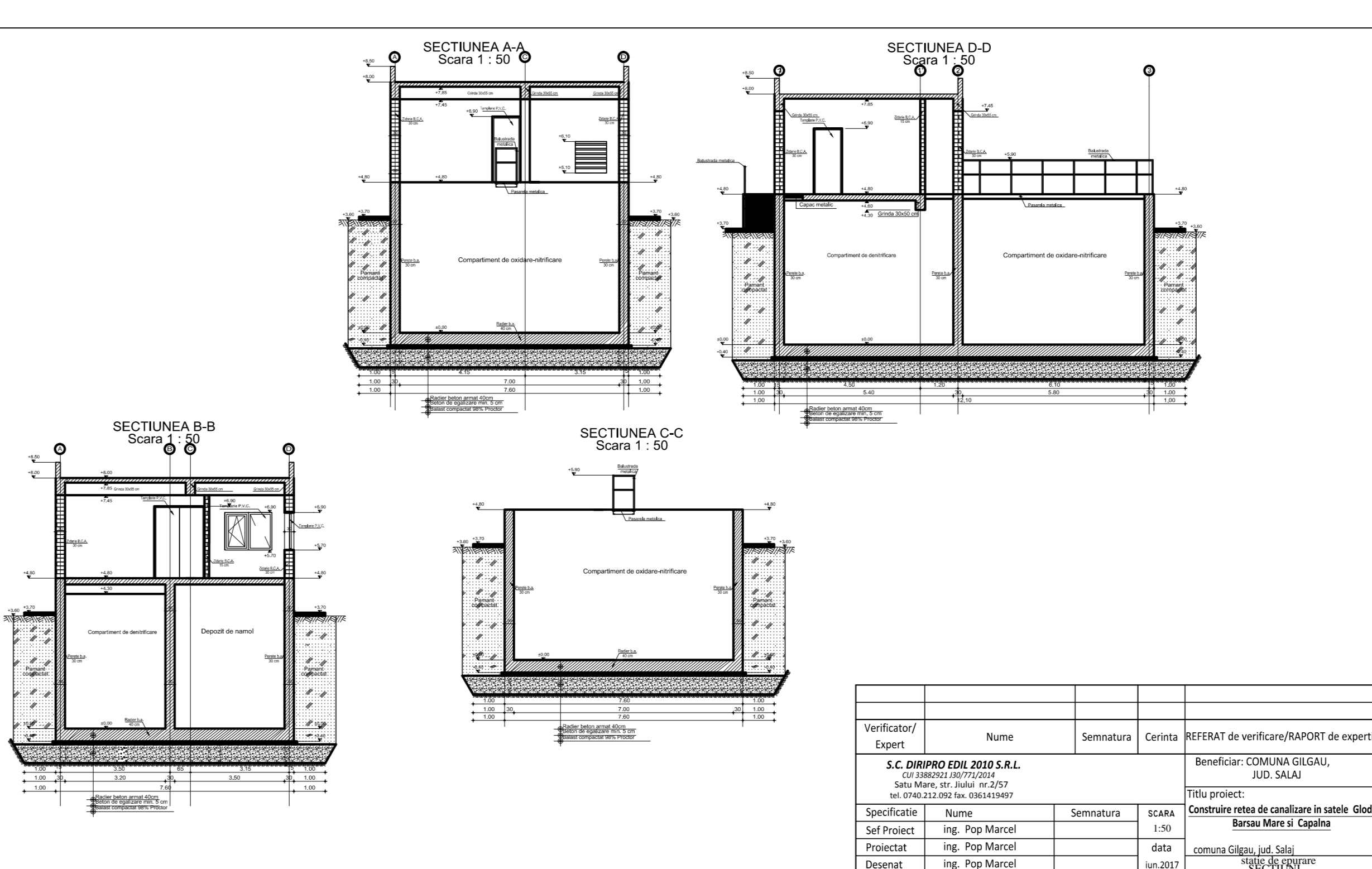
Verificator/Expert	Nume	Semnatura	Centra	REFERAT de verificare/RAPORT de expertiza tehnica
S.C. DIMPRO EDU 2020 S.R.L.	Benedict COMANA GIGALU		100	1007
Titlu proiect:	CONSTRUCȚIA ȘI PUNEREA ÎN FUNCȚIUNE A STĂȚII DE TRATAMENT AL APĂRII			
Specificație	Nume	Semnatura	scara	Continutul este de consultat în sublinie. Date
Self-Proiect	Ing. Pop Marciș		1:50	5.1
Proiectat	Ing. Pop Marciș		data	10.10.2017
Desenat	Ing. Pop Marciș		data	10.10.2017



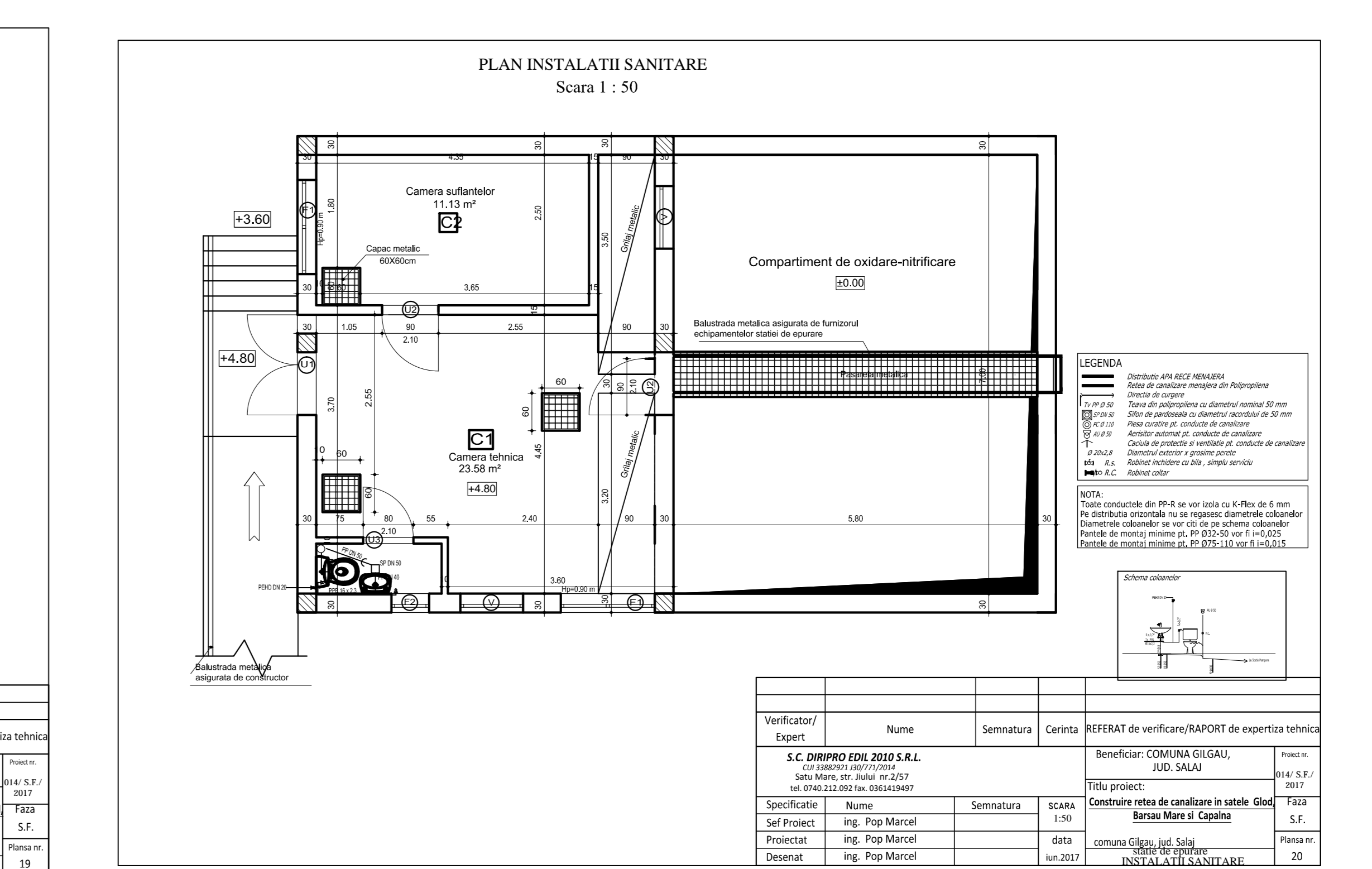
Verificator/Expert	Nume	Semnatura	Centra	REFERAT de verificare/RAPORT de expertiza tehnica
S.C. DIMPRO EDU 2020 S.R.L.	Benedict COMANA GIGALU		100	1007
Titlu proiect:	CONSTRUCȚIA ȘI PUNEREA ÎN FUNCȚIUNE A STĂȚII DE TRATAMENT AL APĂRII			
Specificație	Nume	Semnatura	scara	Continutul este de consultat în sublinie. Date
Self-Proiect	Ing. Pop Marciș		1:50	5.1
Proiectat	Ing. Pop Marciș		data	10.10.2017
Desenat	Ing. Pop Marciș		data	10.10.2017



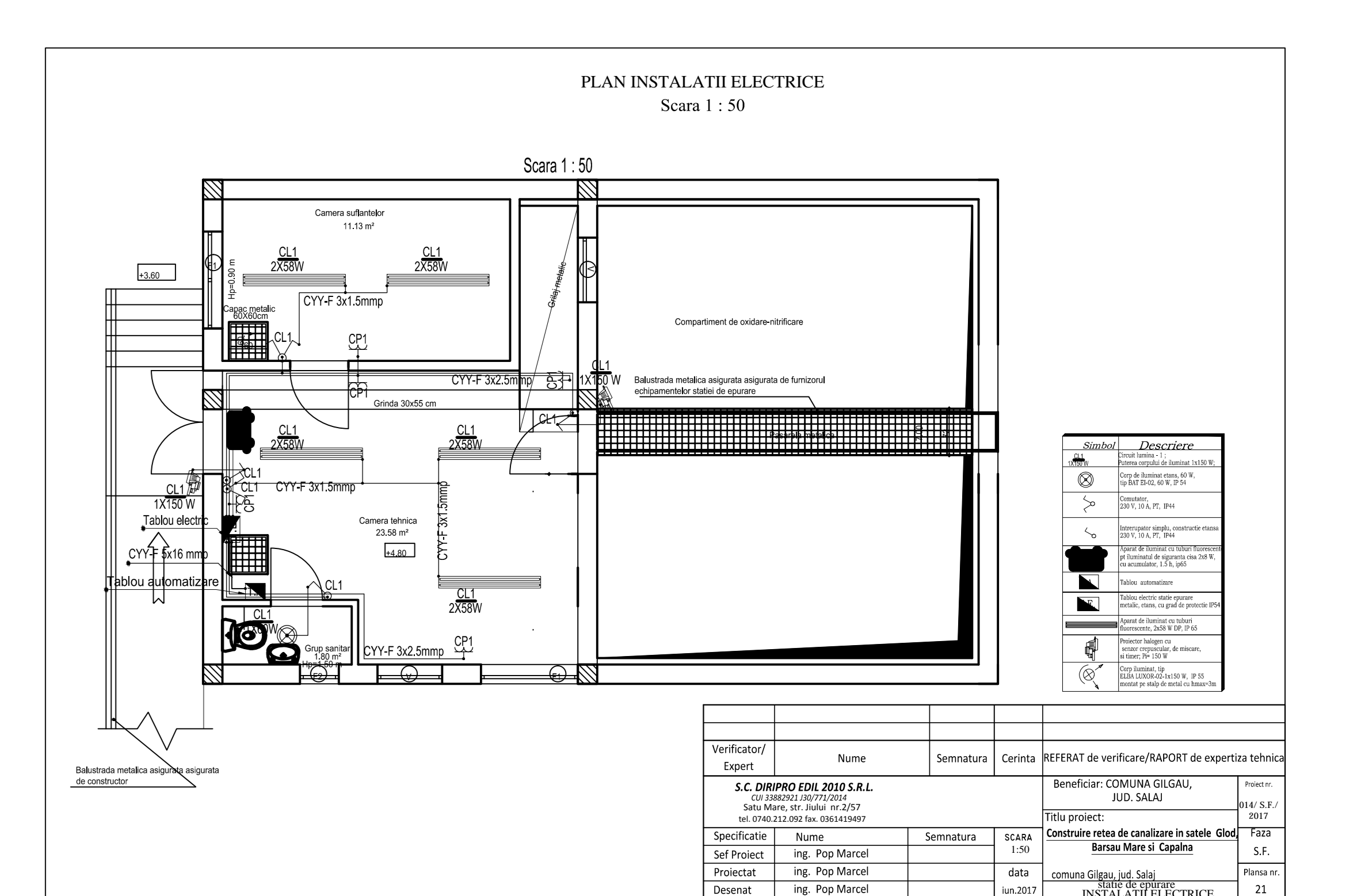
Verificator/Expert	Nume	Semnatura	Centra	REFERAT de verificare/RAPORT de expertiza tehnica
S.C. DIMPRO EDU 2020 S.R.L.	Benedict COMANA GIGALU		100	1007
Titlu proiect:	CONSTRUCȚIA ȘI PUNEREA ÎN FUNCȚIUNE A STĂȚII DE TRATAMENT AL APĂRII			
Specificație	Nume	Semnatura	scara	Continutul este de consultat în sublinie. Date
Self-Proiect	Ing. Pop Marciș		1:50	5.1
Proiectat	Ing. Pop Marciș		data	10.10.2017
Desenat	Ing. Pop Marciș		data	10.10.2017



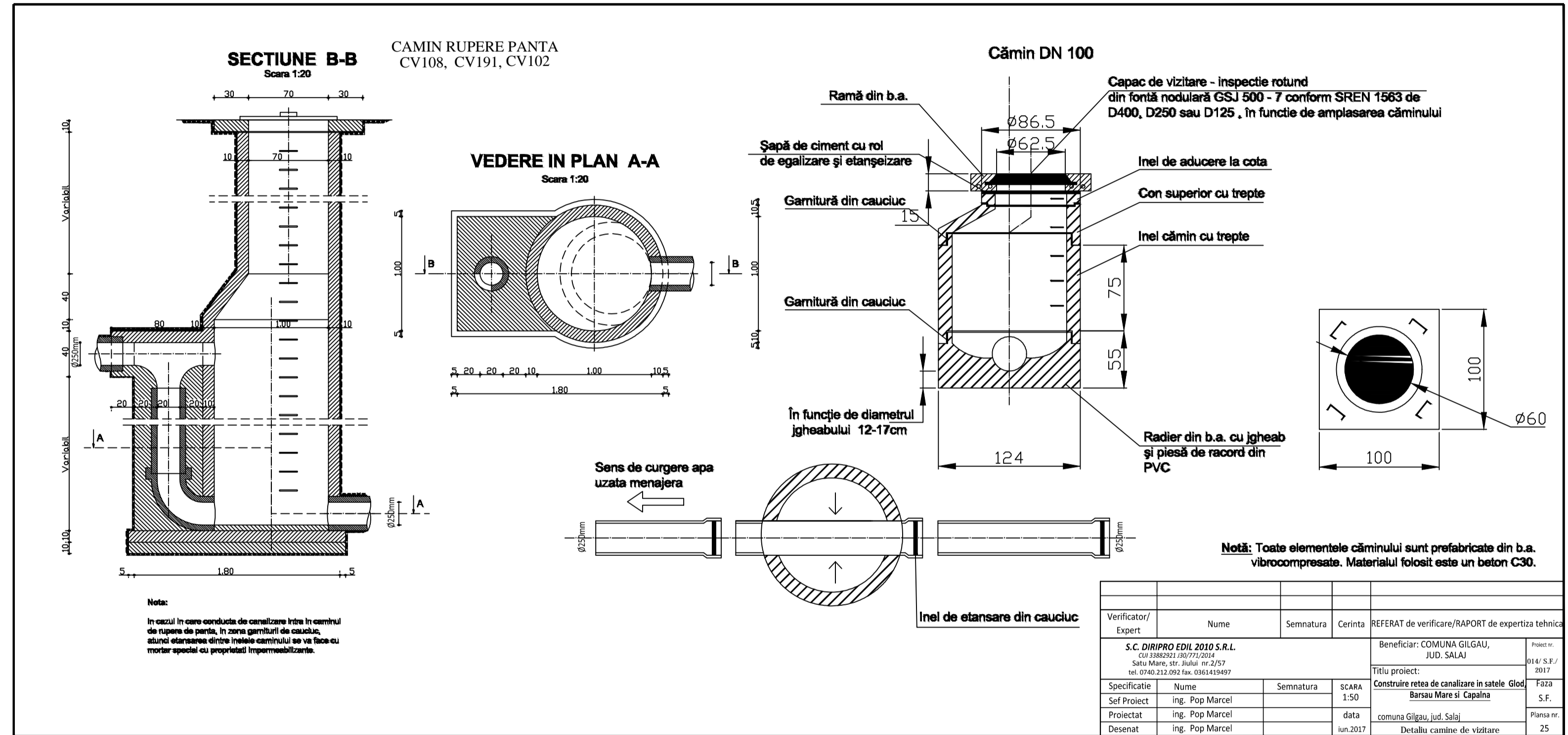
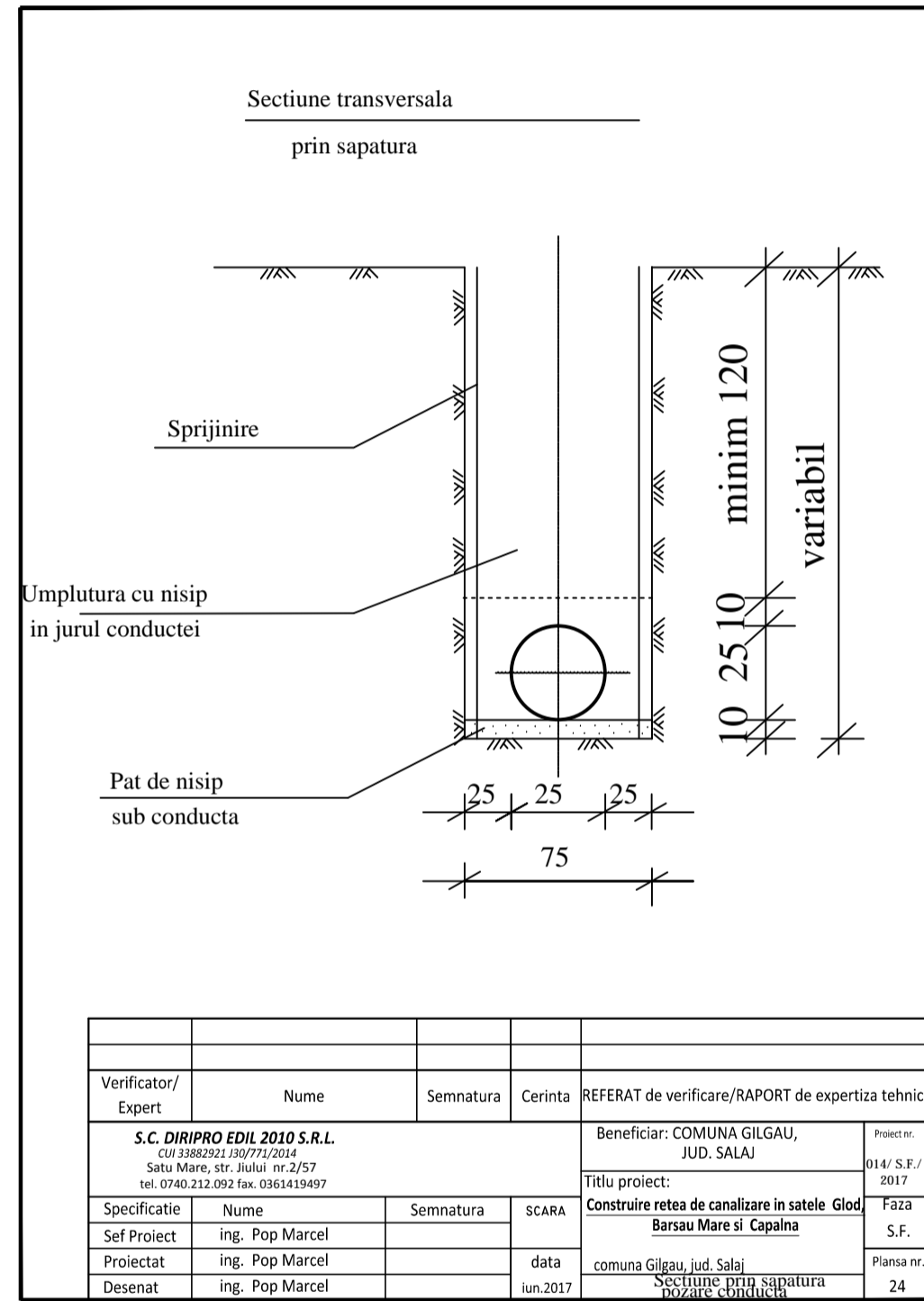
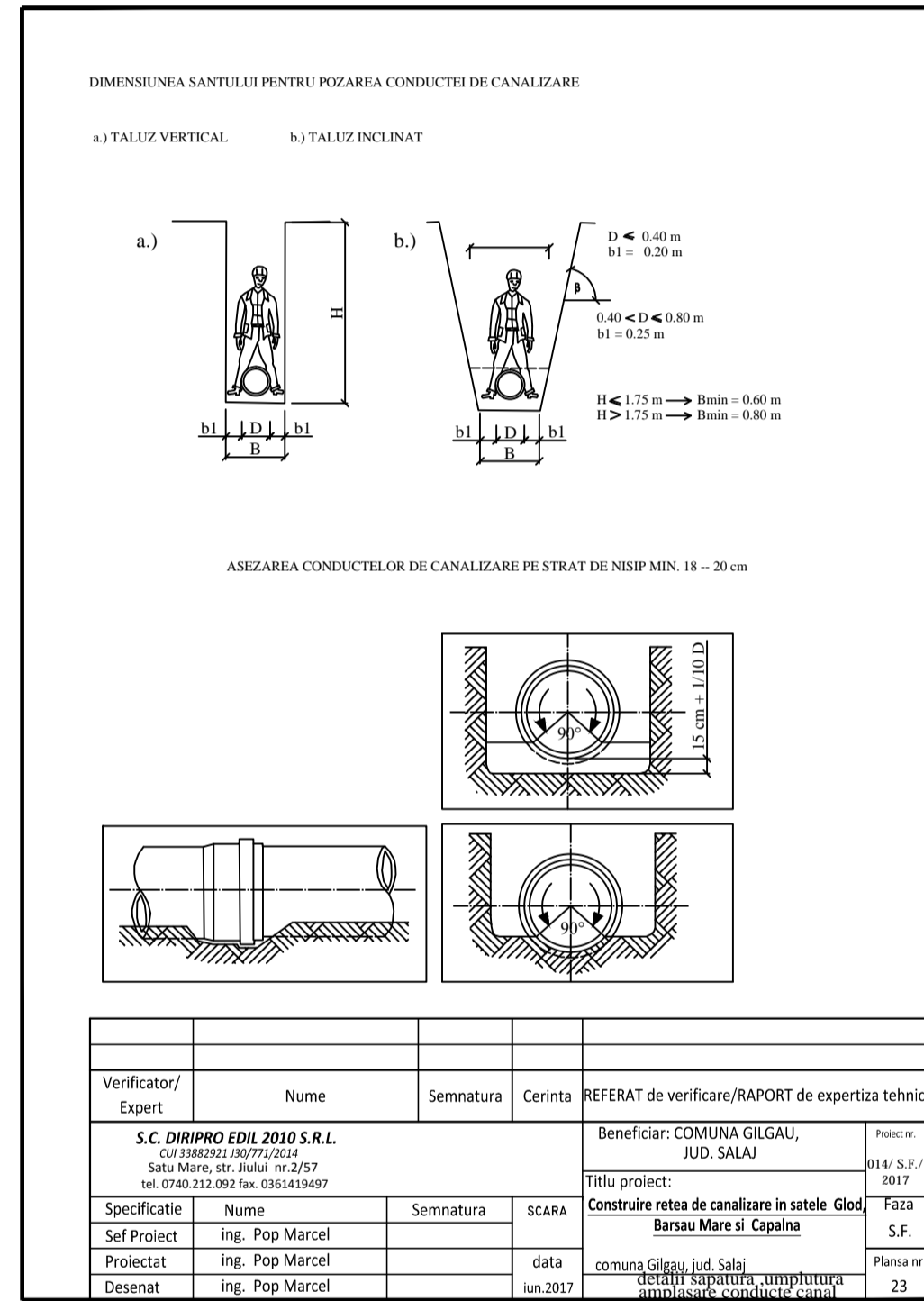
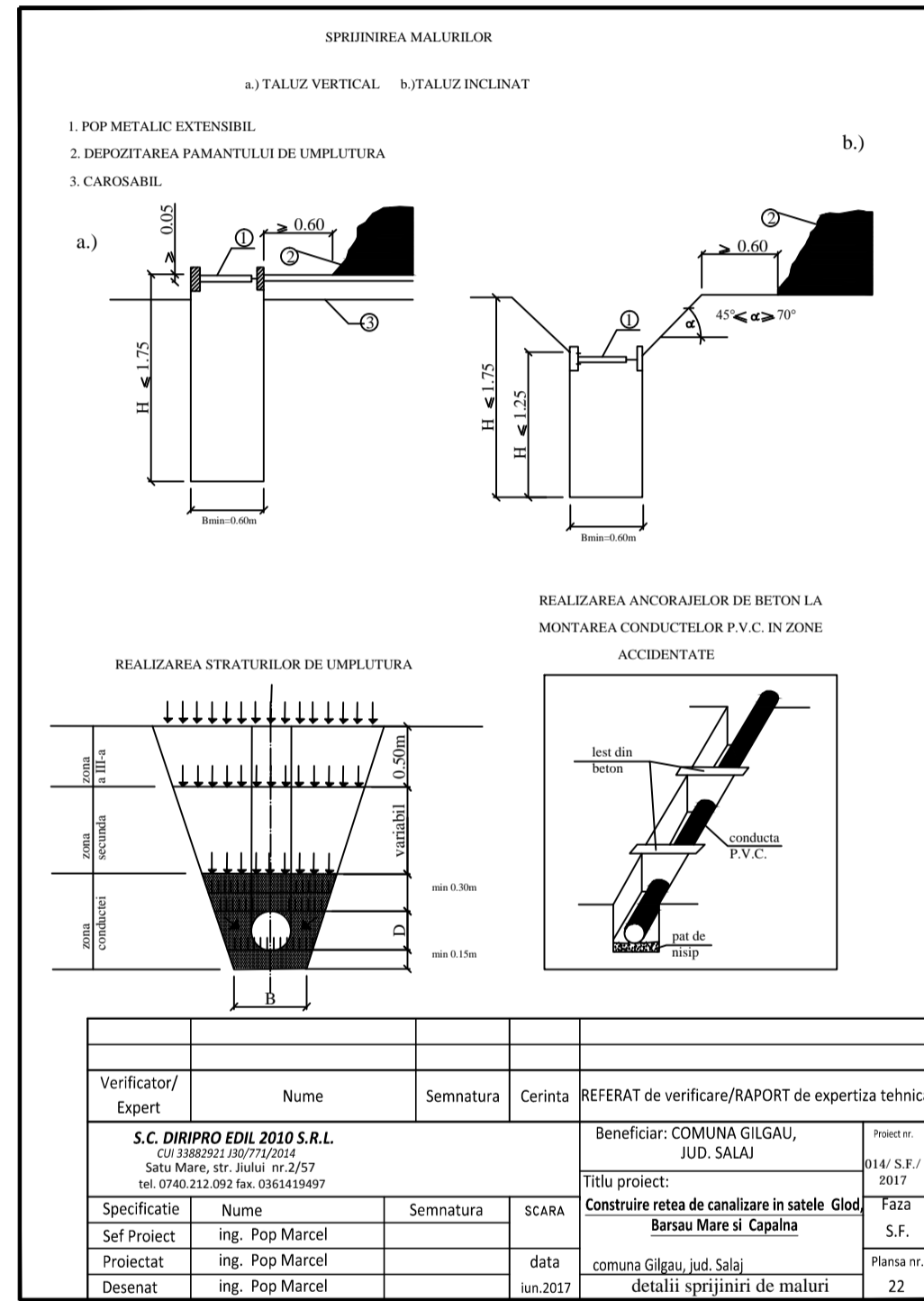
Verificator/Expert	Nume	Semnatura	Centra	REFERAT de verificare/RAPORT de expertiza tehnica
S.C. DIMPRO EDU 2020 S.R.L.	Benedict COMANA GIGALU		100	1007
Titlu proiect:	CONSTRUCȚIA ȘI PUNEREA ÎN FUNCȚIUNE A STĂȚII DE TRATAMENT AL APĂRII			
Specificație	Nume	Semnatura	scara	Continutul este de consultat în sublinie. Date
Self-Proiect	Ing. Pop Marciș		1:50	5.1
Proiectat	Ing. Pop Marciș		data	10.10.2017
Desenat	Ing. Pop Marciș		data	10.10.2017

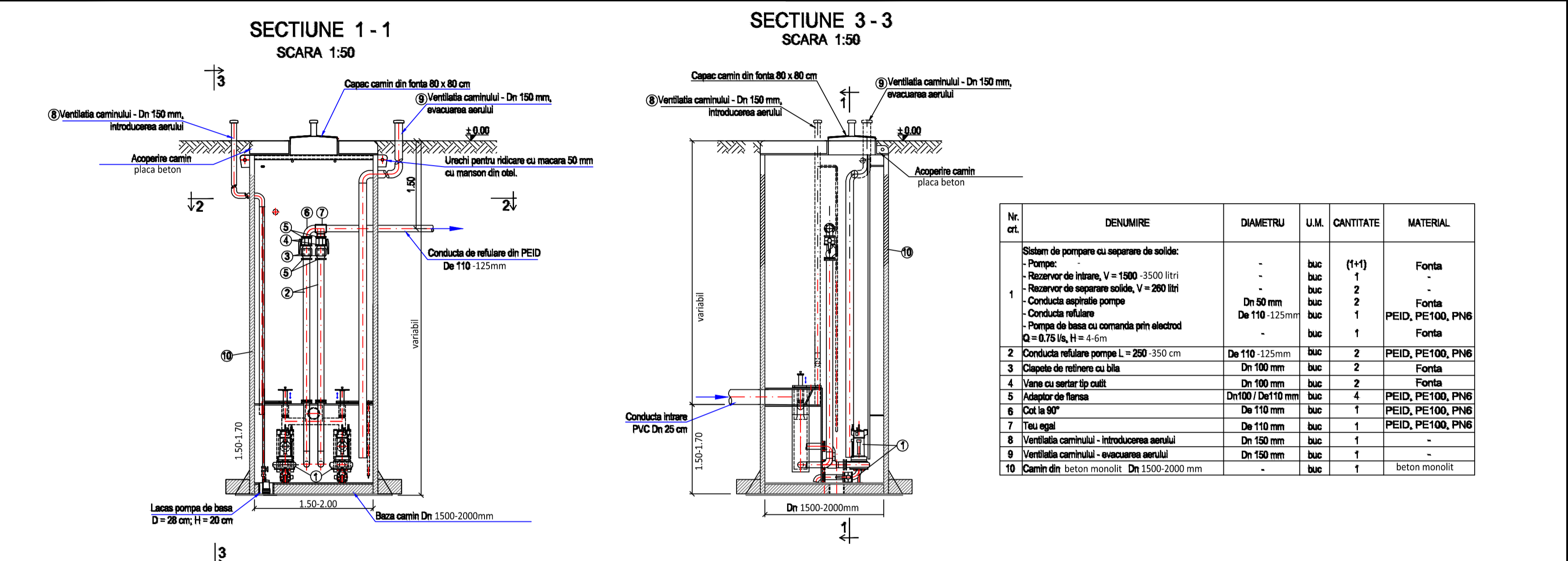


Verificator/Expert	Nume	Semnatura	Centra	REFERAT de verificare/RAPORT de expertiza tehnica
S.C. DIMPRO EDU 2020 S.R.L.	Benedict COMANA GIGALU		100	1007
Titlu proiect:	CONSTRUCȚIA ȘI PUNEREA ÎN FUNCȚIUNE A STĂȚII DE TRATAMENT AL APĂRII			
Specificație	Nume	Semnatura	scara	Continutul este de consultat în sublinie. Date
Self-Proiect	Ing. Pop Marciș		1:50	5.1
Proiectat	Ing. Pop Marciș		data	10.10.2017
Desenat	Ing. Pop Marciș		data	10.10.2017

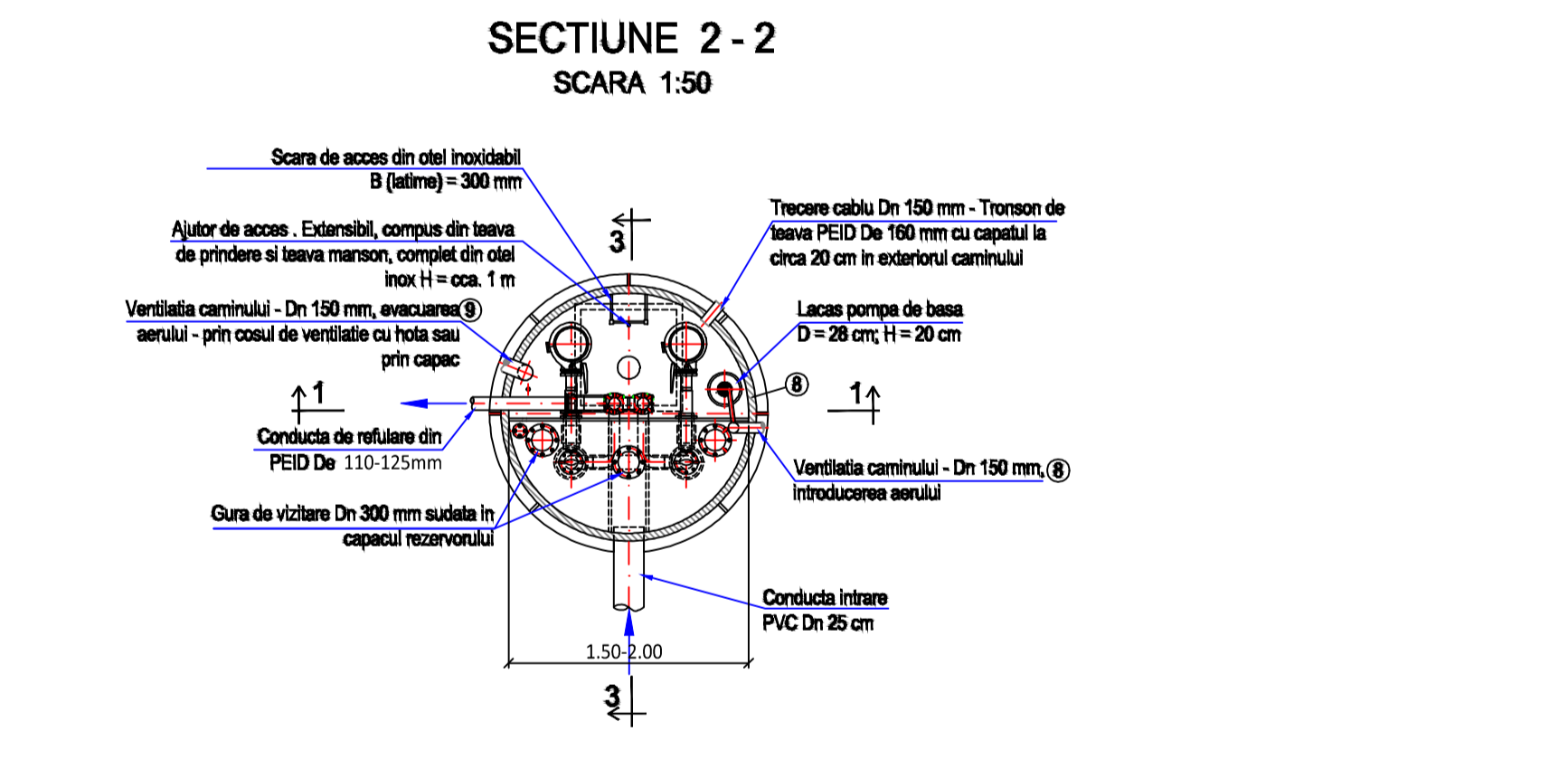


Verificator/Expert	Nume	Semnatura	Centra	REFERAT de verificare/RAPORT de expertiza tehnica
S.C. DIMPRO EDU 2020 S.R.L.	Benedict COMANA GIGALU		100	1007
Titlu proiect:	CONSTRUCȚIA ȘI PUNEREA ÎN FUNCȚIUNE A STĂȚII DE TRATAMENT AL APĂRII			
Specificație	Nume	Semnatura	scara	Continutul este de consultat în sublinie. Date
Self-Proiect	Ing. Pop Marciș		1:50	5.1
Proiectat	Ing. Pop Marciș		data	10.10.2017
Desenat	Ing. Pop Marciș		data	10.10.2017



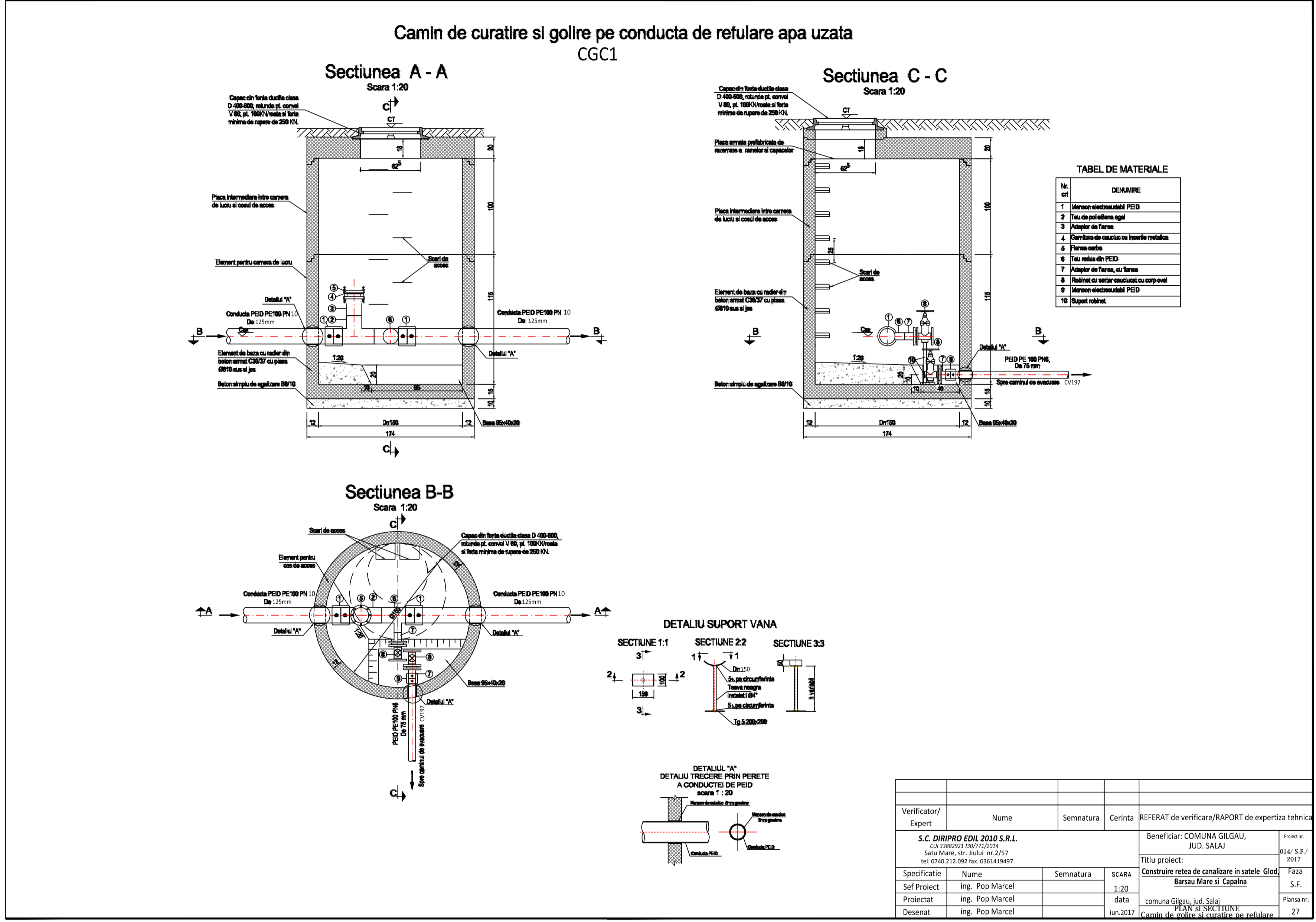


Nr. crt.	DENUMIRE	DIAMETRU	U.M.	CANTITATE	MATERIAL
1	Sistem de pompare cu separare de solide: - Pompa - Rezervor de intrare, V = 1500 - 3500 litri - Rezervor de separare solide, V = 280 litri - Conducta aspiratie pompe - Conducta refulare - Pompa de baza cu comanda prin electrod Q = 0,75 l/s, H = 4-6m	- - - Dn 50 mm De 110 - 125mm -	buc buc buc buc buc	(1+1) 1 2 2 1	Fonta Fonta Fonta PEID, PE100, PN6 Fonta
2	Conducta refulare pompa L = 250 - 350 cm	De 110 - 125mm	buc	2	PEID, PE100, PN6
3	Capete de refulare cu bila	Dn 100 mm	buc	2	Fonta
4	Vana cu aerul tip cast	Dn 100 mm	buc	2	Fonta
5	Adaptor de farsa	Dn100 / Dn110 mm	buc	4	PEID, PE100, PN6
6	Cot la 90°	De 110 mm	buc	1	PEID, PE100, PN6
7	Teu egal	De 110 mm	buc	1	PEID, PE100, PN6
8	Ventilatia caminului - Introducerea aerului	Dn 150 mm	buc	1	-
9	Ventilatia caminului - evacuarea aerului	Dn 150 mm	buc	1	-
10	Camion din beton monolit	Dn 1500-2000 mm	buc	1	beton monolit

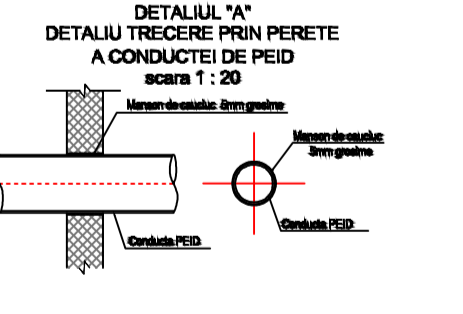
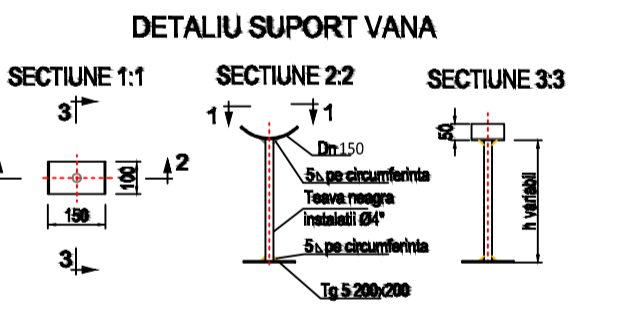


Nr. S.P.	S.P. 1	S.P. 2	S.P. 3	S.P. 4	S.P. 5
amplasare					
coordonate Sterco 70					
cote					
caracteristici	Q=16.5mc/h H=7m,P=1,30Kw D=1,50m,H=5.50m	Q=30mc/h H=8.8m,P=1,88Kw D=2m,H=6.14m	Q=30mc/h H=8.8m,P=1,88Kw D=2m,H=6.00m	Q=30mc/h H=8.8m,P=1,88Kw D=2m,H=6.00m	Q=16.5mc/h H=7m,P=1,30Kw D=1,50m,H=6.00m
cota intrare conducta canal	H=1.90 C=124.65	H=3.47 C=126.00	H=1.85 C=124.92	H=3.15 C=126.81	H=2.18 C=125.63
conducta intrare cond.	PVC Ø250mm-SN8	PVC Ø250mm-SN8	PVC Ø250mm-SN8	PVC Ø250mm-SN8	PVC Ø250mm-SN8
conducta refulare	PEID Ø110mm-PN10	PEID Ø110mm-PN10	PEID Ø110mm-PN10	PEID Ø125mm-PN10	PEID Ø110mm-PN10

Verificator/Expert	Nume	Semnatura	Cerinta	REFERAT de verificare/RAPORT de expertiza tehnica
S.C. DIRIPRO EDIL 2010 S.R.L. CUI 3980501/2017/2018 Satu Mare, Str. Bului nr 2/57 tel. 0740.212.092 fax. 0364149897				Beneficiar: COMUNA GILGAU, JUD. SALAJ Titlu proiect: Construire retea de canalizare in satel Gloc Barsau Mare si Capalna S.F. Planina nr. 26
Specificatie	Nume	Semnatura	SCARA	
Sef Proiect	ing. Pop Marcel		1:50	
Proiectat	ing. Pop Marcel		data	
Desenat	ing. Pop Marcel		Jun.2017	



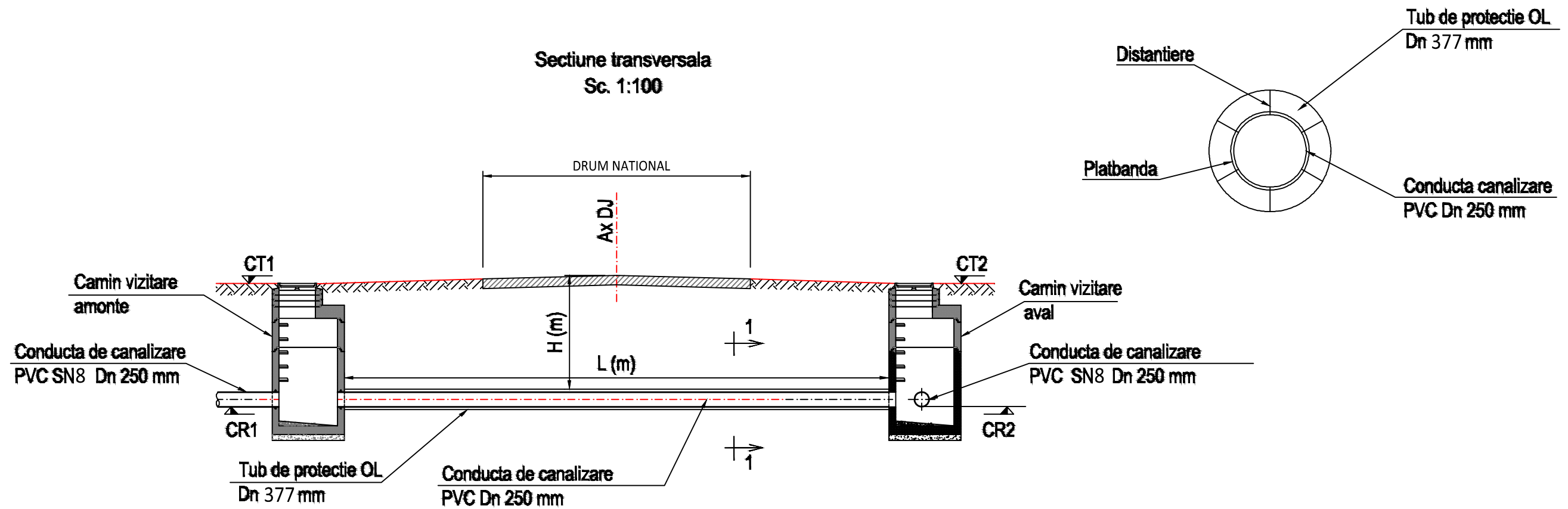
Nr. crt.	DENUMIRE
1	Manon electrodinamic PEID
2	Teu de polietilena egal
3	Adaptor de farsa
4	Adaptor de vanza cu vanete metalice
5	Pompa manuala
6	Teu metalic PEID
7	Adaptor de farsa, cu farsa
8	Releu cu aerul evacuat cu corp oval Ø100 sau si jos
9	Manon electrodinamic PEID
10	Support metalic



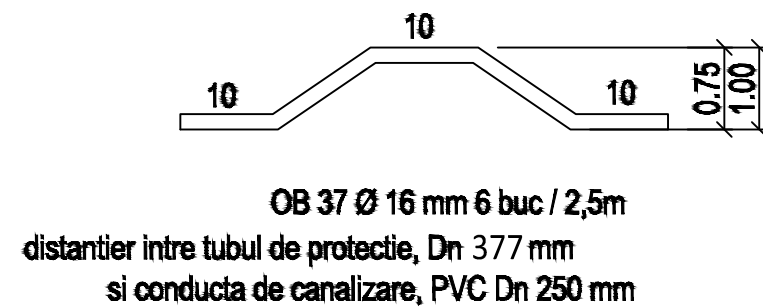
Verificator/Expert	Nume	Semnatura	Cerinta	REFERAT de verificare/RAPORT de expertiza tehnica
S.C. DIRIPRO EDIL 2010 S.R.L. CUI 3980501/2017/2018 Satu Mare, Str. Bului nr 2/57 tel. 0740.212.092 fax. 0364149897				Beneficiar: COMUNA GILGAU, JUD. SALAJ Titlu proiect: Construire retea de canalizare in satel Gloc Barsau Mare si Capalna S.F. Planina nr. 27
Specificatie	Nume	Semnatura	SCARA	
Sef Proiect	ing. Pop Marcel		1:20	
Proiectat	ing. Pop Marcel		data	
Desenat	ing. Pop Marcel		Jun.2017	

DETALIU SUBTRAVERSARE DRUM
CU CONDUCTA DE CANALIZARE MENAJERA

Sectione 1 - 1
Sc. 1 : 20



Detaliu Distantier
Scara 1:10



Verificator/ Expert	Nume	Semnatura	Cerinta	REFERAT de verificare/RAPORT de expertiza tehnica
<p>S.C. DIRIPRO EDIL 2010 S.R.L. CUI 33882921 J30/771/2014 Satu Mare, str. Jiului nr.2/57 tel. 0740.212.092 fax. 0361419497</p>				Beneficiar: COMUNA GILGAU, JUD. SALAJ
Specificatie	Nume	Semnatura	SCARA 1:25	Titlu proiect: Construire retea de canalizare in satele Glod, Barsau Mare si Capalna
Sef Proiect	ing. Pop Marcel		data	comuna Gilgau, jud. Salaj
Proiectat	ing. Pop Marcel		iun.2017	Subtraversare Drum- retea canal
Desenat	ing. Pop Marcel			
				Proiect nr. 014/ S.F./ 2017
				Faza S.F.
				Plansa nr. 28